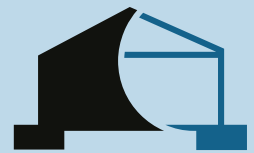


Porendecke

Allgemein



ALLGEMEINES

Die Porenlüftung ist ein Zuluftsystem mit garantierter ganzjähriger Zugluftfreiheit. Sie ist für alle Tierarten, alle Altersklassen sowie für alle Raumhöhen (auch bei geringer Raumhöhe möglich) gut geeignet, einen hohen, zugfreien Luftwechsel zu ermöglichen.

KRITERIEN – MASSNAHMEN

- Die Porendecke kann entweder als vollflächige Decke oder als Teilflächendecke (eventuell Porenkanal) mit ca. 30 – 40% der Bodenfläche ausgeführt werden.
- Da die Zuluft im Gegenstrom zum Wärmedurchgang geführt wird, ist auf der Porendeckenfläche eine Wärmerückgewinnung von annähernd 100% geben.
- Bei Neubauten ist die Ganz-Flächen-Porendecke empfehlenswert (Baukosteneinsparung)



ANSICHT DÄMMFILZ

Geringe Investitionskosten, ein hoher Eigenleistungsanteil und die weitergehende Wartungsfreiheit der Porendecke sind die wesentlichen Vorzüge des Porenlüftungssystems!

Dimensionierung (Annäherungswerte) der Trägerzargen für die Holzkonstruktion

Spannweite (m)	Dicke (cm)	Breite (cm)
bis 2,0	3,0 – 5,0 (Dachlatte)	
bis 3,0	2,5 – 3,0	8,0 – 10,0
bis 4,0	2,5 – 3,0	10,0 – 13,0
bis 5,0	2,5 – 3,0	13,0 – 16,0
bis 6,0	2,5 – 3,0	16,0 – 20,0

Bei der Abhängung von einer tragenden Decke : ca. 1,5 m Abstand der Hängevorrichtung voneinander!

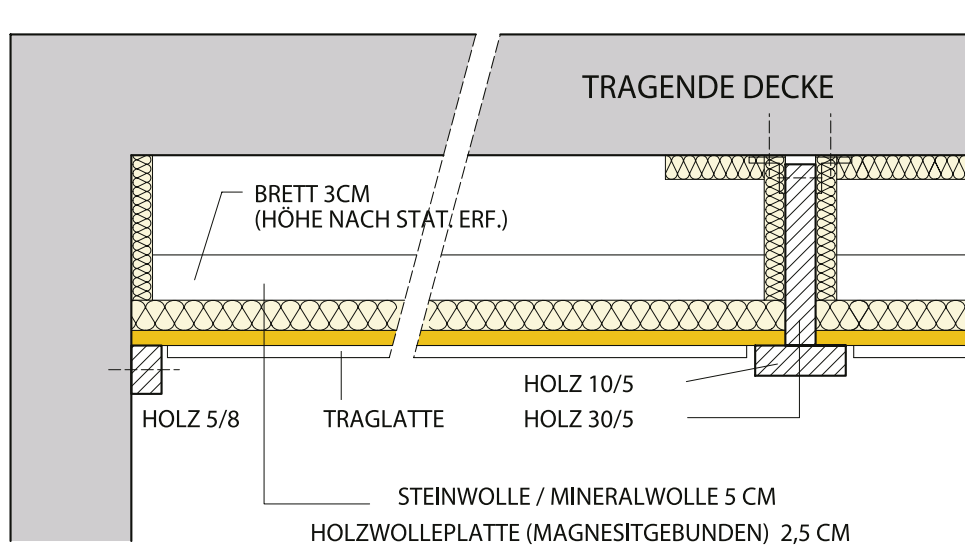
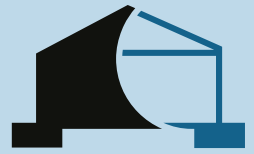


UNTERSICHT PORENDECKE



Porendecke

Planung



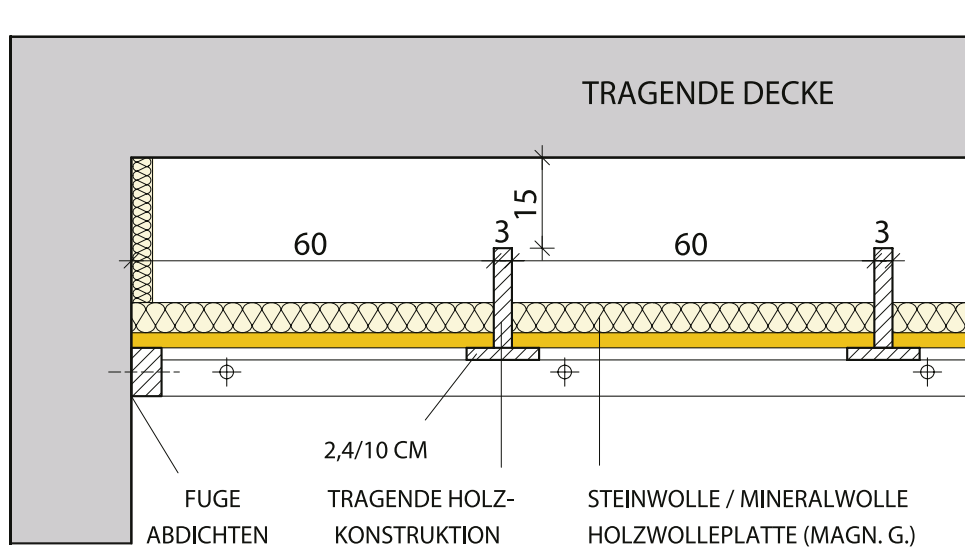
SYSTEM 1



SCHNITT DURCH DIE PORENDECKE



ABHÄNGUNG DER PORENDECKE



SYSTEM 2

